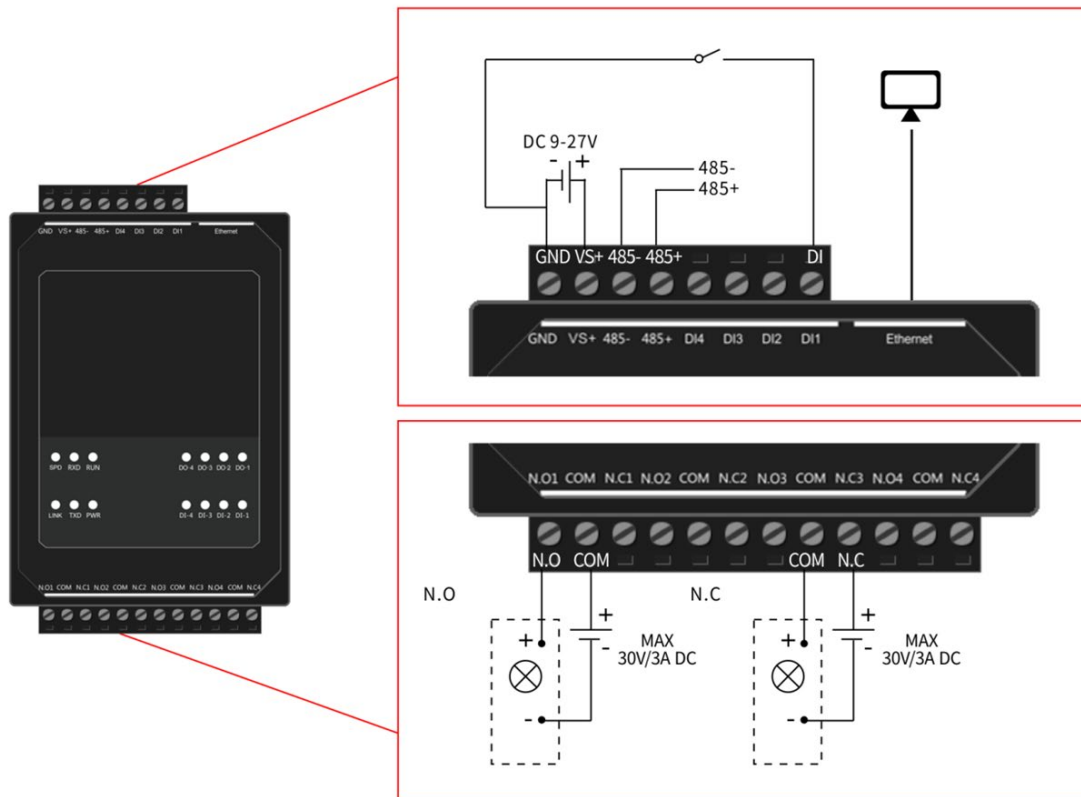


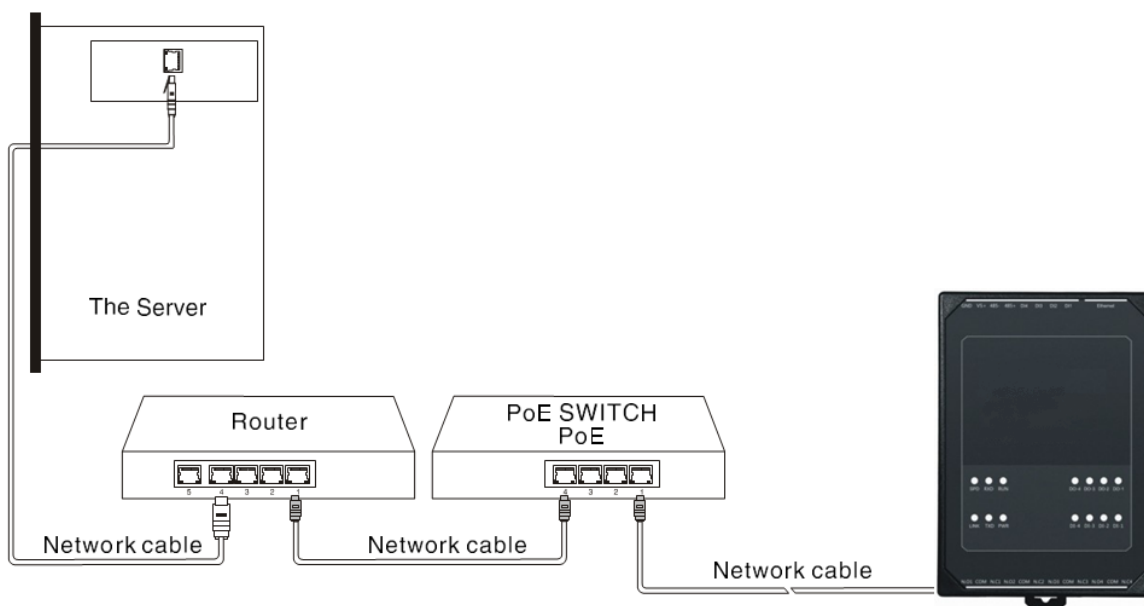
## IPTRONIC IPT-ED BR4

**Функции:**

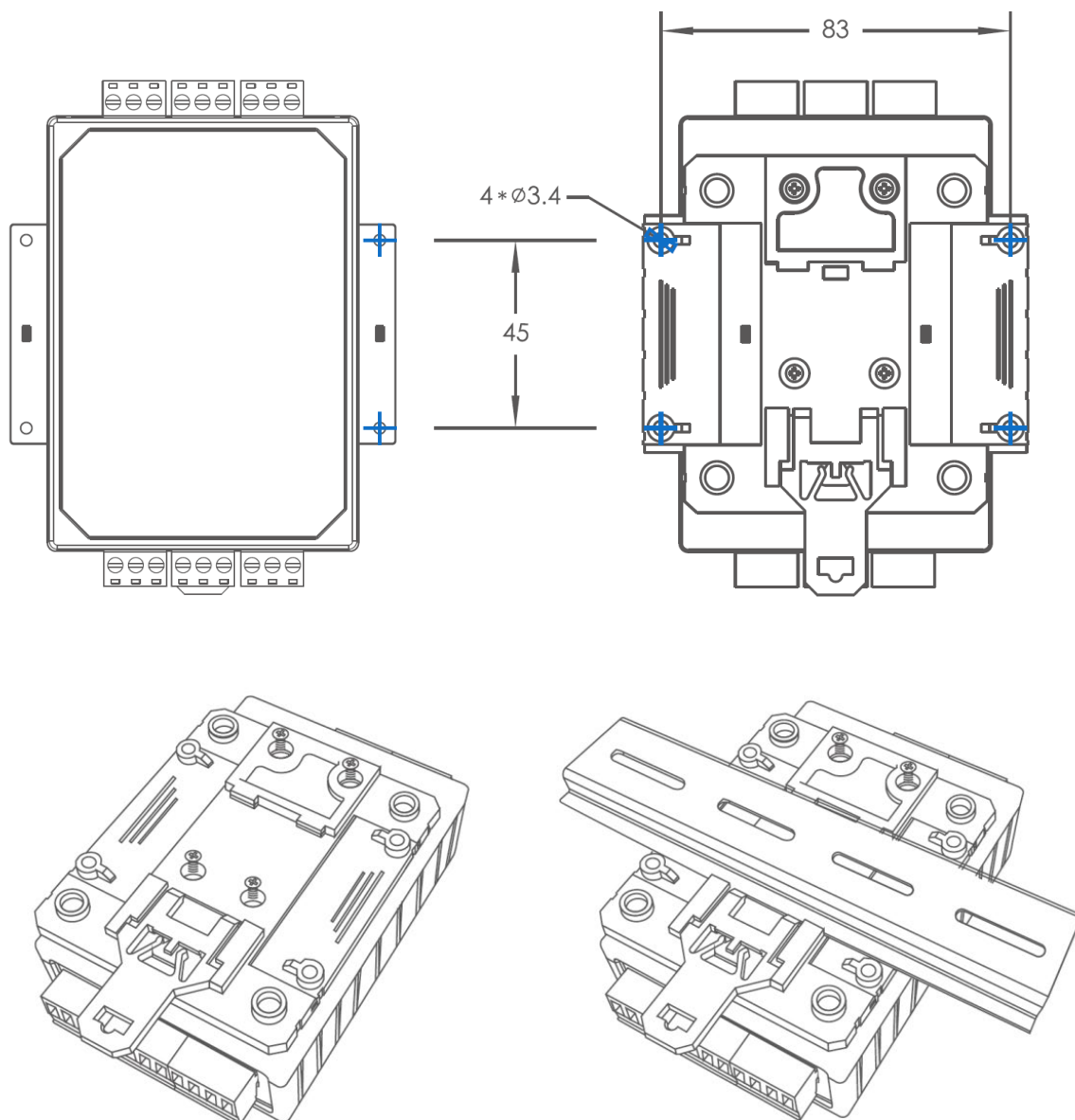
- Web-интерфейс
- 485 интерфейс
- Световая индикация
- Определение порта
- Входной и выходной сигнал
- Встроенные цифровые диагностические функции

**ОПИСАНИЕ:**

1. Устройство поддерживает протокол связи Modbus TCP, который подходит для различных приложений для мониторинга, так же легко интегрировать со сторонними приложениями.
2. Подключение к серверу выполняется автоматически.
3. 4 цифровых входа, сухие контакты.
4. Устройство может быть подключено последовательно к серии сетевых устройств.
5. Защита от скачков напряжения.
6. Диагностические индикаторы.
7. Установка на DIN-рейку.
8. Температурный диапазон от -40 до +85 градусов.
9. Поддержка TCP/IP, UDP, DHCP, SIP



## ■ Структура



Производитель оставляет за собой право изменять внешний вид и характеристики товара, без предварительного уведомления.